

# LEGENDA MÍSTNOSTÍ

Č.M.	MÍSTNOSTI	M <sup>2</sup>	PODLAHA		STĚNY	STROPY	POZNÁMKA
			OZN.	POPIS			
1.01	ZÁVĚTRÍ	2,14		ZÁMKOVÁ DLAŽBA	VENKOVNÍ OMÍTKA	VENKOVNÍ OMÍTKA	KER. SKL.
1.02	ZÁDVEŘÍ	4,08	P1	KERAM. DLAŽBA	VNITŘNÍ MALBA	VNITŘNÍ MALBA	KER. SKL.
1.03	KOUPELNA	6,48	P2	KERAM. DLAŽBA	KERAM. OBKLAD	VNITŘNÍ MALBA	V. O. = 2000 mm
1.04	HALA	5,07	P3	LAMIN. PLOVOUCÍ PODLAHA	VNITŘNÍ MALBA	VNITŘNÍ MALBA	PODLAHOVÁ LIŠTA
1.05	POKOJ	10,38	P3	LAMIN. PLOVOUCÍ PODLAHA	VNITŘNÍ MALBA	VNITŘNÍ MALBA	PODLAHOVÁ LIŠTA
1.06	SCHODIŠTĚ	4,73	P5	DUBOVÁ DESKA	VNITŘNÍ MALBA	VNITŘNÍ MALBA	PODLAHOVÁ LIŠTA
1.07	SPÍŽ	2,31	P1	KERAM. DLAŽBA	VNITŘNÍ MALBA	VNITŘNÍ MALBA	KER. SKL.
1.08	KUCHYNĚ	7,28	P3	LAMIN. PLOVOUCÍ PODLAHA	VNITŘNÍ MALBA	VNITŘNÍ MALBA	PODLAHOVÁ LIŠTA v. o. = 800-1400 mm
1.09	OBYVACÍ POKOJ	23,65	P3	LAMIN. PLOVOUCÍ PODLAHA	VNITŘNÍ MALBA	VNITŘNÍ MALBA	PODLAHOVÁ LIŠTA

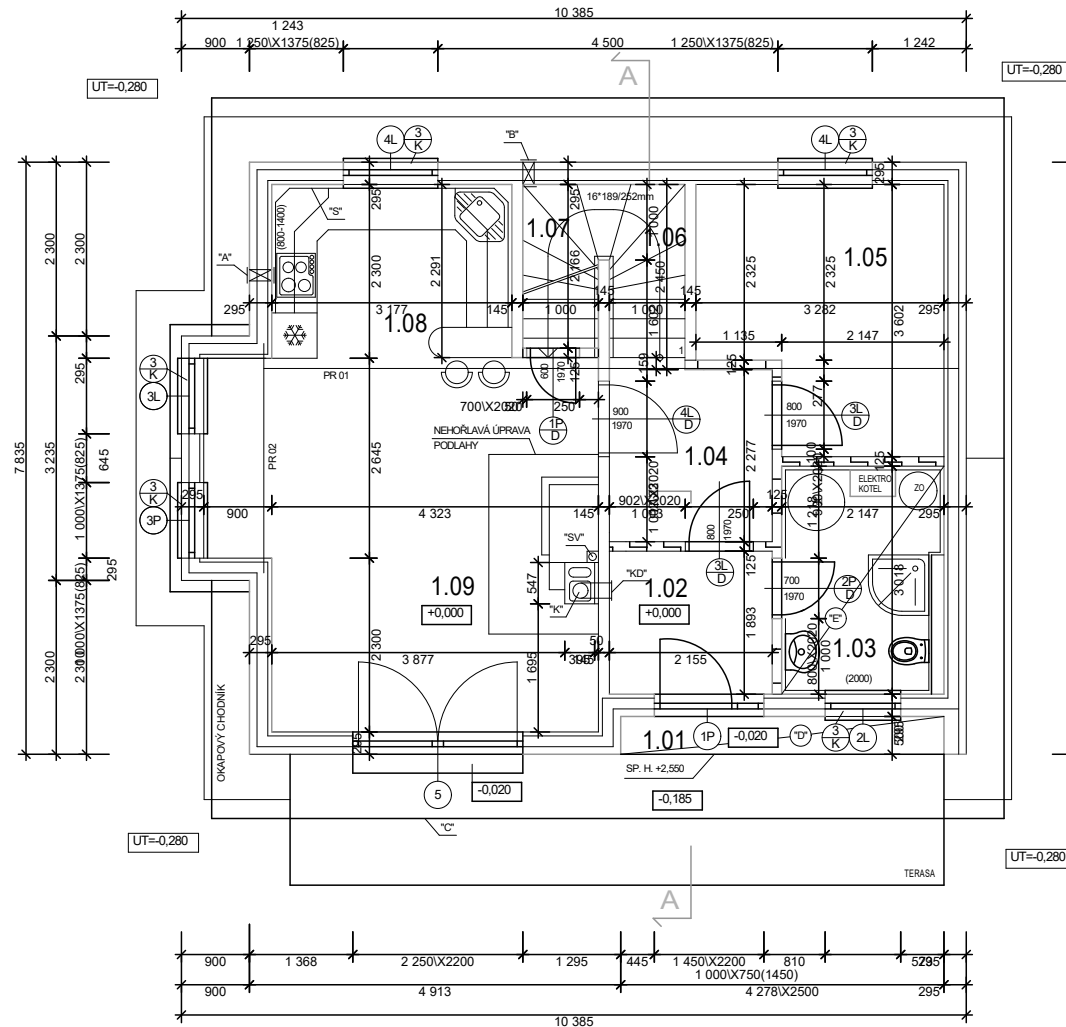
CELKEM 66,1 m<sup>2</sup>

## POZNÁMKA

- SKLADBY PODLAH JSOU V TECHNICKÉ ZPRÁVĚ.
- PŘED KRSEM V MÍST. č. 1.10 JE VYZNAČENÁ NEHOŘLAVÁ ÚPRAVA PODLAHY (KERAMIKA, KÁMEN) V TOMTO ROZSAHU : PŘED OHNĚM MÍN. 800 mm PŘESAHY PO BOČÍCH MÍN. 400 mm
- SCHODIŠTĚ JE SAMONOSNÉ DŘEVĚNÉ, ZÁBRADLÍ BUDE DŘEVĚNÉ VÝŠKY 1000 MM
- DIMENZE PŘEKLADŮ, PRŮVLAKŮ, STROPNÍCH NOSNÍKŮ, SLOUPKŮ VIZ STATICKÉ POSOUZENÍ
- \*A\* - VĚTRACÍ PRŮDUCH PRO ODVĚTRÁNÍ DIGESTOŘE OSADIT PODLE TYPU ZAKOUPENÉ DIGESTOŘE
- \*B\* - VĚTRACÍ OTVORY 150x150 mm S.H. +0,150, S.H. +1,150, OPATŘENY PLASTOVOU MŘÍŽKOU
- \*C\* - ZOHLEDNIT STAVEBNÍ PŘÍPRAVENOST PRO BUDOUCÍ TERASU
- \*D\* - STROP NAD VSTUPEM ZAIZOLOVAT TEPELNOU IZOLACÍ EPS 70F TL. 150 mm.
- \*E\* - V MÍSTNOSTI 1.03 WC BUDE SNÍŽENÝ STROP POMOCÍ SÁDKOKARTONOVÉHO PODHLEDU, S.H. +2,400
- \*K\* - KOMÍNOVÝ SYSTÉM EKO UNIVERSAL UNV1 S VĚTRACÍ (INSTALAČNÍ ŠACHTOU), ROZMĚR 547x395 MM, PRŮMĚR PRŮDUCHU 200 MM VE SKLADBĚ VNITŘNÍ STĚNY BUDE ZA KOMÍNEM DESKA NA CEMENTOVÉ BÁZI (POWERPANEL H20)
- \*KD\* - KOMÍNOVÁ DVÍŘKA (VYBÍRACÍ OTVOR)
- \*S\* - KERAMICKÉ OBKLADY V PROSTORU KUCHYŇSKÉ LINKY MOHOU BÝT NAHRAZENY CELOSKLENĚNÝM OBKLADEM Z GRAFOSKLA TL. 6 mm OD FIRMY JAP spol. s r.o..
- \*SV\* - SVISLÉ ODVĚTRÁVACÍ PVC POTRUBÍ DN 110 mm VYVEDENÉ NAD STŘECHU A UKONČENÉ VENTILAČNÍ HLAVICÍ. POTRUBÍ BUDE V TĚSNÉM PROVEDENÍ (NAPŘ. LEPENÉ HŘLOVÉ SPOJE)
- PROJEKTOVÁ DOKUMENTACE V TOMTO STUPNI VYHOVENÍ NEBSAHUJE TECHNICKÉ ŘEŠENÍ TERAS, ZPEVNĚNÝCH PLOCH, TERÉNNÍCH ÚPRAV PRVKŮ DROBNÉ ARCHITEKTURY.

## LEGENDA KONSTRUKCÍ

- ==== OBVODOVÁ STĚNA S1 - SKLADBA VIZ. ŘEZ
- ==== VNITŘNÍ NENOSNÁ STĚNA S2 - SKLADBA VIZ. ŘEZ
- ==== VNITŘNÍ NOSNÁ STĚNA S3 - SKLADBA VIZ. ŘEZ



HL INŽENÝR PROJEKTU ING. LUBOŠ KÁNE	ZOCP.PROJEKTANT ING. LUBOŠ KÁNE	VYPRACOVAL ING. MICHAL VOJČIČKA	KRESLIL Bc. MARTINA BERKOVÁ	 G-SERVIS CZ, s.r.o. Tiskářská 10 102 00 Praha-Mělnice www.gservis.cz
DATUM: 04/2015				
STAVBA: RODINNÝ DŮM - NERO			FORMÁT: 6 A4	
ČÁST PROJEKTU: ARCHITEKTONICKÉ A STAV. TECH. ŘEŠENÍ			ARCH. Č. 09/2013	
OBSAH VÝKRESU: PŮDORYS PŘÍZEMÍ			STUPEŇ: SR	
			MĚŘÍTKO: 1:50	
			ČÍS. VÝK: 02	
			KOTOVÁNÍ V mm	

## LEGENDA MÍSTNOSTÍ

Č.M.	MÍSTNOSTI	M <sup>2</sup>	PODLAHA		STĚNY	STROPY	POZNÁMKA
			OZN.	POPIS			
2.01	HALA	2,72	P4	LAMIN. PLOVOUCÍ PODLAHA	VNITŘNÍ MALBA	VNITŘNÍ MALBA	POOL LIŠTA
2.02	POKOJ	11,69	P4	LAMIN. PLOVOUCÍ PODLAHA	VNITŘNÍ MALBA	VNITŘNÍ MALBA	POOL LIŠTA
2.03	LOŽNICE	15,76	P4	LAMIN. PLOVOUCÍ PODLAHA	VNITŘNÍ MALBA	VNITŘNÍ MALBA	POOL LIŠTA
2.04	POKOJ	15,26	P4	LAMIN. PLOVOUCÍ PODLAHA	VNITŘNÍ MALBA	VNITŘNÍ MALBA	POOL LIŠTA
2.05	KOUPELNA	10,68	P6	KERAM. DLAŽBA	KERAM. OBKLAD	VNITŘNÍ MALBA	v <sub>o</sub> > 2000 mm
2.06	BALKÓN	2,91	P7	KERAM. DLAŽBA	VENKOVNÍ OMÍTKA		KER. SKL.

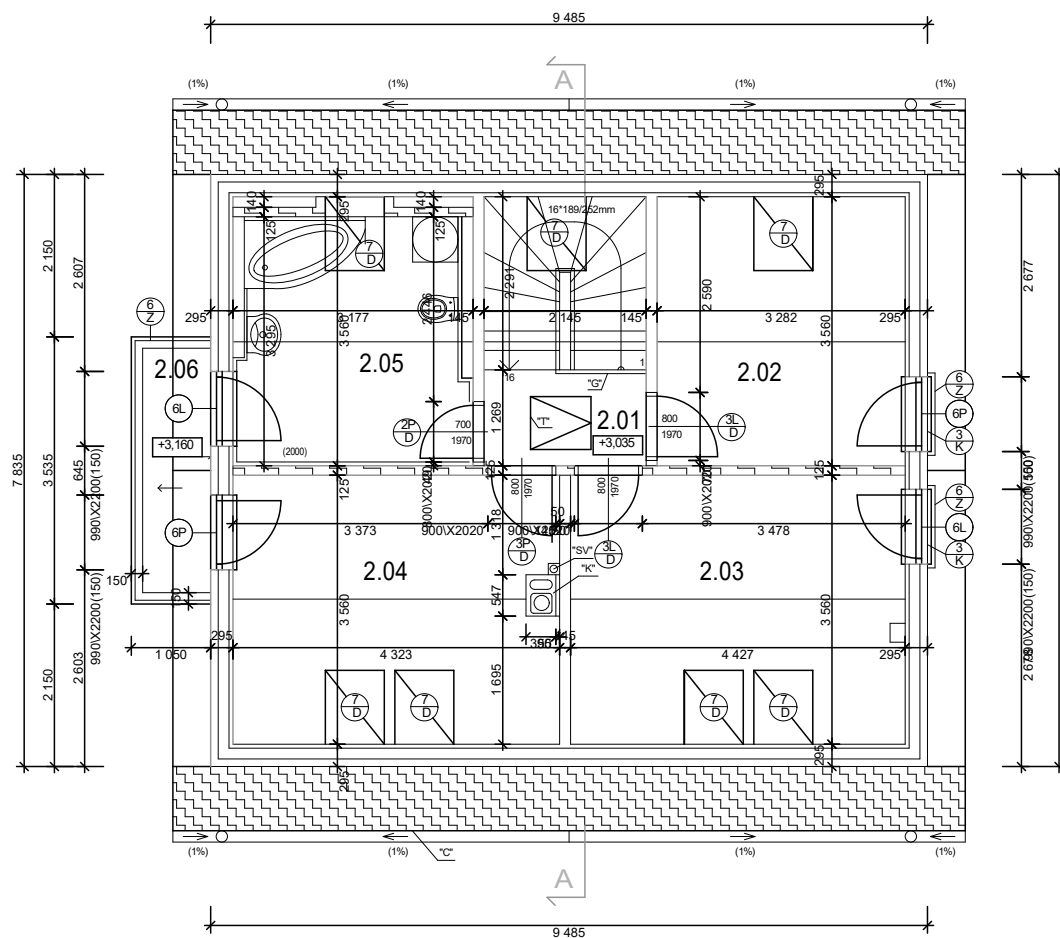
CELKEM 59,0 m<sup>2</sup>

## POZNÁMKA

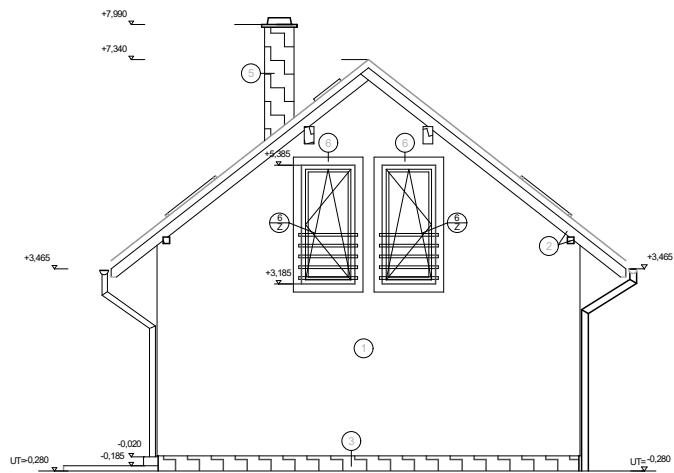
- SKLADBY PODLAH JSOU V TECHNICKÉ ZPRÁVĚ.
- ZÁBRADLÍ NA SCHODIŠTI, U FRANCOUZSKÝCH OKEN A BALKÓNU BUDE VÝŠKY MIN. 1000 MM.
- V MÍSTNOSTI 2.05 OBLOŽIT STĚNY OBKLADEM DO VÝŠKY 2000 mm (HORNÍ HRANA ZÁRUBNĚ DVEŘÍ), NA STĚNÁCH POD SEŠIKMÝM STROPEM JEN PO SEŠIKMENÍ.
- SCHODIŠTĚ JE SAMONOSNÉ DŘEVĚNÉ, ZÁBRADLÍ BUDE DŘEVĚNÉ VÝŠKY 1000 MM
- DIMENZE PŘEKLADŮ, PRŮVLAKŮ, STROPNÍCH NOSNÍKŮ, SLOUPKŮ VIZ STATICKÉ POSOUZENÍ
- "T" - SKLÁDACÍ STROPNÍ SCHODIŠTĚ (800x700mm)
- "K" - KOMINOVÝ SYSTÉM EKO UNIVERSAL UNVI S VĚTRACÍ (INSTALAČNÍ ŠACHTOU), ROZMĚR 547x395 MM, PRŮMĚR PRŮDUCHU 200 MM VE SKLADBĚ? VNITŘNÍ STĚNY BUDE ZA KOMÍNEM DESKA NA CEMENTOVÉ BÁZI (POWERPANEL H20)
- "G" - CELOSKLENĚNÉ ZÁBRADLÍ Z GRAFOSKLA TL. 9-11 mm OD FIRMY JAP spol. s r.o.
- "C" - ZOHLÉDNIT STAVEBNÍ PŘIPRAVENOST PRO BUDOUCÍ TERASU
- "SV" - SVISLÉ ODVĚTRÁVACÍ PVC POTRUBÍ DN 110 mm VYVEDENÉ NAD STŘECHU A UKONČENÉ VENTILAČNÍ HLAVICÍ.
- POTRUBÍ BUDE V TĚSNÉM PŘIKRYTÍ (NAPŘ. LEPENÉ HRDLOVÉ SPOJE)
- STŘEŠNÍ OKNA BUDOU POUŽITA PLASTOVÁ ROTO WDF R45, 780x1180 mm

## LEGENDA KONSTRUKCÍ

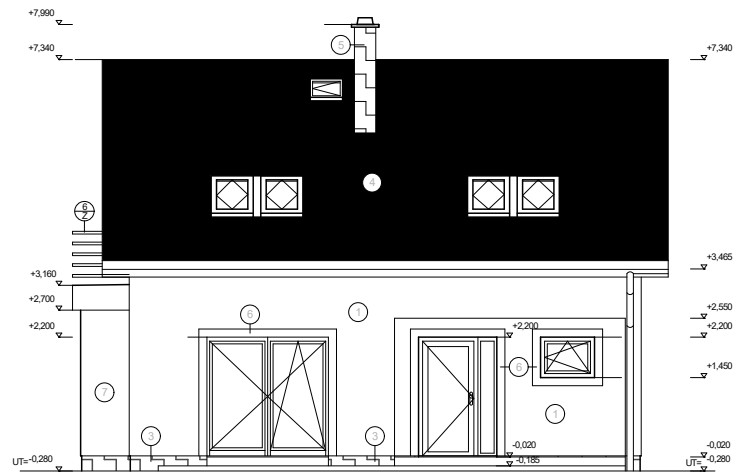
- ▬▬▬ OBVODOVÁ STĚNA S1 - SKLADBA VIZ. ŘEZ
- ▬▬▬ VNITŘNÍ NEVOSNÁ STĚNA S2 - SKLADBA VIZ. ŘEZ
- ▬▬▬ VNITŘNÍ NOSNÁ STĚNA S3 - SKLADBA VIZ. ŘEZ



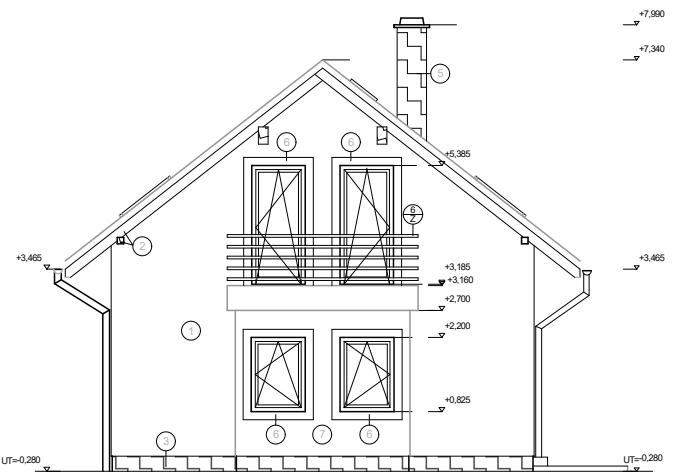
HL. NÁZEV PROJEKTU	ZOCP. PROJEKTANT	VYPRACOVAL	KRESLIL	 G-SERVIS CZ, s.r.o. Tiskalská 10 102 00 Praha-Město www.gservis.cz	
ING. LUBOŠ KÁNE	ING. LUBOŠ KÁNE	ING. MICHAL VOJČÍKA	Bc. MARTINA BERKOVÁ		
DATUM	04/2015				
STAVBA:	RODINNÝ DŮM - NERO			FORMÁT	6 A4
ČÁST PROJEKTU:	ARCHITECTONICKÉ A STAV. TECH. ŘEŠENÍ			ARCH. Č.	06/2013
OBSAH VÝKRESU:	PŮDORYS POSCHODÍ			STUPEŇ	SR
				MĚŘÍTKO	1:50
				KOTOVANO V mm	ČÍS. VÝK.
					03



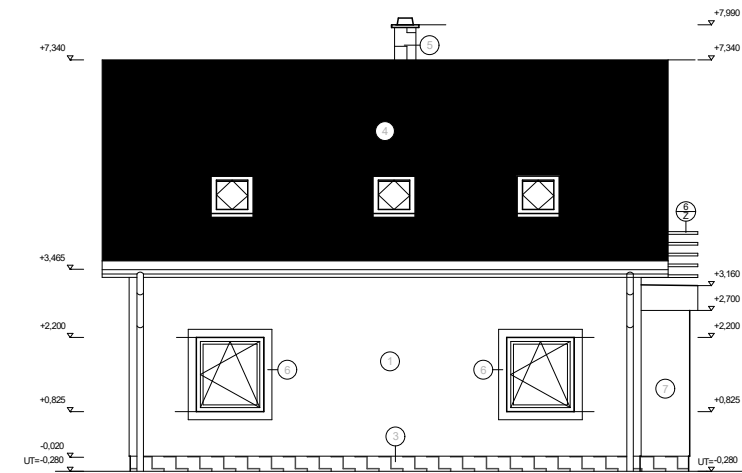
POHLED BOČNÍ



POHLED ČELNÍ



POHLED BOČNÍ



POHLED ZADNÍ

LEGENDA

- ① POVRCHOVÁ OMÍTKOVÁ VRSTVA WEBER.PAS EXTRACLEAN
- ② DŘEVĚNÉ PRVKY NATŘÍT LAZUROVACÍM LAKEM
- ③ SOKL - MARIMOLIT (MAR1, M062)
- ④ STŘEŠNÍ KRYTINA BRAMAC MAX (BŘÍDLICOVÉ ČERNÁ)
- ⑤ KOMÍNOVÝ PĚŠT EKO UNIVERSAL
- ⑥ LEMOVÁNÍ WEBER.PAS EXTRACLEAN
- ⑦ PŘÍPRAVA PRO OBLAD KAMENEM (BEZ OMÍTKY)

POZNÁMKA

- VŠECHNY BAREVNÉ ODSTĚNY PODLE INDIVIDUÁLNÍHO VYBĚRU STAVEBNÍKA
- BARVY OMÍTEK DLE VZORNÍKU WEBER.COLOR.LINE

KL. NÁZEV PROJEKTU	ZODP. PROJEKTANT	VYPRACOVAL	KOŘEŠIL	 <small>           03 257 91 02 01 02            Těšarska 10            100 00 Praha-Mladá Boleslav            www.serwis.cz         </small>
ING. LUBOŠ KÁNE	ING. LUBOŠ KÁNE	ING. MICHAL VODČKA	BS. MARTINA BERKOVÁ	
DATA	04/2015			
STAVBA	RODINNÝ DŮM - NERO		FORMÁT	3/64
			ARCH. C.	06/2013
ČÁST PROJEKTU	ARCHITEKTONICKÉ A STAV. TECH. ŘEŠENÍ		STUPEŇ	08
OBSAH VÝŘEBU	POHLEDY		MĚŘITKO	1:50
			OS. VÝK.	05